

เพิ่มประสิทธิภาพของงาน ติดตั้งง่ายแต่แข็งแรงปลอดภัย งานสวย ได้มาตรฐาน ประหยัดทั้งเวลาและแรงงาน
Beautiful working , Good quality, Easy to Installation , Safety , Save labour, Save time and save your money

<p>อุปกรณ์ประกอบแบบ</p>	<p>ADJUSTABLE BASE PLATE เกลียวปรับระดับ</p> <p>AB-400 (35 x 400) AB-600 (35 x 600)</p>	<p>ADJUSTABLE U-HEAD หัวปรับระดับ</p> <p>AU-400 (35 x 400) AU-600 (35 x 600)</p>	<p>U-HEAD หัวต่อหัว U</p> <p>UH-100</p>
	<p>CASTOR JOINT ลูกกลิ้งแบบ</p> <p>CJ-8 (NO BRAKE) CJ-8 B (WITH BRAKE)</p>	<p>INSERT PIN ข้อต่อขัน</p>	<p>PIPE CLAMP ข้อต่อขันแป๊บ</p> <p>PC-FR (FREE) PC-FX (FIX)</p>
<p>• COLUMN CLAMP • เหล็กรัดเสา แบบเหล็กเสา</p>	<p>• CORNER ANGLE FORM • แบบมุม</p> <p>ยูกับ</p>	<p>• FLAT FACE FORM • แบบเหล็กเรียบ</p>	
<p>• SCAFFOLDING LAYOUT • นั่งร้านชุด</p> <p>ARM LOCK, INSERT PIN, ข้อต่อ, แผ่นทางเดิน, CATWALK PLATE, GUARD RAIL, GUARD RAIL POST, VERTICAL FRAME, STEPS, JACK BASE, STAIRWAY HANGER, CROSS BRACE</p>	<p>• PIPE SUPPORT • เสาค้ำยัน</p> <p>หน้าแปลนบน, Top Plate, ผ้าครอบมิโซ่, Cap, Pin, ปีน็อด, Lower tube, หน้าแปลน, Base plate, แป๊บท่อนบน, Upper tube, ตัวเกลียวเลื่อน, Collar, ตัวหมุนเกลียว, Handle, แป๊บท่อนล่าง</p>	<p>• ROLLING TOWER • หอเลื่อน</p>	

History

Founded	2002
Capital	3,000,000
Office	37/14 Moo. 12 Bangna-Trade Rd. Km. 12 Bangplee Yai Dist. Bangplee Samutphakant Thailand 10540
Factory	5/28 Moo.12 Teipharat Rd. Km15 Bangkok Dist. Bangplee Samutphakant 10540 Thailand
Factory Areas	8,000 Sqm.
Team Work	180 Persons
Mass Products	Scaffolding System , Metal Form work System Bolt ,Nut, Screw, Stud bolt , Anchor Bolt , Foundation Bolt Electrical Cable Tray ,Cable Ladder , Wire Ways , Uni-Struc support system , Pipe Support , Hanger , Clamp System , Lighting Products Compact House and other Metal Works Finishing By Hot Dip Gal. Zinc Plating , Epoxy paint , Use Material By Stainless Steel , Aluminum, Mill Steel , In Standard ASTM JIS UL
Support Projects	Power plant , Air port , High way , Industry Manufacture , Oil Refinery , Hospital , Brewery factory , Subway Shipyards , Bridge ,
Slogans	Good Quality, Best Services , Good Governance

ปี 1989 บริษัท เริ่มดำเนินธุรกิจโดยการรับจ้างผลิตสินค้าต่าง ๆ ให้โรงงานอุตสาหกรรมและผลิตอุปกรณ์ก่อสร้างหลากหลายชนิดตามสั่งของลูกค้า โดยใช้ชื่อ C.M. SUPPLY ด้วยความมุ่งมั่นและบริการเอาใจใส่ต่อลูกค้า ธุรกิจมีการเติบโตได้ดี

ในปี 1996 จึงได้จดทะเบียนเป็นชื่อ บริษัท โตเกียวเอ็นจีเนียริง จำกัด ด้วยเงินทุนจดทะเบียน 5,000,000 ล้านบาท สำนักงานตั้งอยู่เลขที่ 163/89 หมู่ 3 ถนนสรรพาวุธ แขวงบางนา เขตบางนา กรุงเทพฯ และโรงงานผลิตอยู่ที่ 37/14 หมู่ 12 ถนนบางนาตราด กม 12 ตำบลบางพลีใหญ่ อำเภอบางพลี จังหวัดสมุทรปราการ ใกล้ สนามบินนานาชาติสุวรรณภูมิ

ในปี 2002 บริษัทได้ผลิตเพิ่มการผลิตสินค้าหลากหลายชนิด เพื่อสนองความต้องการของลูกค้า จึงได้จดทะเบียน บริษัท ไทยโตคอนส์ จำกัด ด้วยเงินทุนจดทะเบียน 3,000,000 บาท ตั้งอยู่ เลขที่ 37/14 ถนนบางนาตราด กม 12 ตามที่อยู่ของโรงงานเพื่อแยกชนิดสินค้าออกเป็นหมวดหมู่ ให้แต่ละบริษัท ให้สะดวกต่อการสั่งซื้อของลูกค้าและในการบริหารจัดการ

บริษัท โตเกียวเอ็นจีเนียริง จำกัด เป็นผู้ผลิตและจัดจำหน่าย สินค้าในหมวด หมวดตัวต่อเหล็กข้ออ้อย หมวดเกลียวสกรู น็อต ต่าง ๆ หมวดไฟฟ้ากำลังและแสงสว่าง อุปกรณ์ใช้ตามที่อยู่อาศัย บ้านพัก ในห้องน้ำ มีทั้งขายตรงยังโครงการก่อสร้างต่าง ๆ และ วางจำหน่ายในห้างสรรพสินค้า ร้านวัสดุก่อสร้าง และตัวแทนจำหน่าย ทั้งในและนอกประเทศทั่วโลก

บริษัท ไทยโตคอนส์ จำกัด เป็นผู้จัดจำหน่าย หมวด อุปกรณ์นั่งร้าน แบบเหล็กหล่อปูน บ้านพักสำเร็จรูป ร้านค้าสำเร็จรูป เติ้นสำเร็จรูป หมวดงานโลหะตามสั่งต่างแบบ ซึ่งมี ขายตรงยังโครงการก่อสร้างต่าง ๆ และ วางจำหน่ายในห้างสรรพสินค้า ร้านวัสดุก่อสร้าง และตัวแทนจำหน่าย ทั่วไปเช่นกัน

ในปี 2003 ได้เริ่มก่อสร้าง โรงงานแห่งใหม่ ที่ 5/28 หมู่ 12 ถนน ธนสิทธิ์ เทพารักษ์ กม. 15 ตำบลบางปลา อำเภอบางพลี จังหวัดสมุทรปราการ บนเนื้อที่กว่า 8,000 ตารางเมตร และได้เข้าทำการในปี 2006 พร้อมทั้งงาน วิศวกร สถาปนิกช่างผู้ชำนาญงาน ทีมงาน กว่า 180 คน

สินค้าที่บริษัทผลิต ใช้งานตั้งแต่โครงการก่อสร้าง โรงไฟฟ้า โรงแยกแก๊ส โรงกลั่น โรงปุ๋ยเคมี สนามบิน เชื้อเพลิง ไฟฟ้าบนดินใต้ดิน ทำเรือ แท่นเจาะน้ำมัน โซลาร์พลาสมา สยามกีฬา สะพาน โรงงานอุตสาหกรรม ตึกอาคารสำนักงาน บ้านพักอาศัย และ โครงการอื่น ๆ อีกมากมาย

บริษัทมีความมุ่งมั่น ที่จะผลิตสินค้าให้มีคุณภาพมาตรฐาน ตรงกับความต้องการของลูกค้า มีความ เชื่อตรง ต่อลูกค้า ตลอดจนพัฒนาผลิตภัณฑ์ใหม่ ๆ เพื่อสนองความต้องการของผู้บริโภคอย่างต่อเนื่อง

บริษัท ไทยโตคอนส จำกัด Thai Tok Con Co.,Ltd

37/14 ม.12 ถ.บางนาตราด กม 12 ต.บางพลีใหญ่ อ.บางพลี จ.สมุทรปราการ 10540

37/14 Moo.12 Bangna-Trad Km.12 Bangplee-Yai Dist.,Bangplee, Samutprakarn 10540

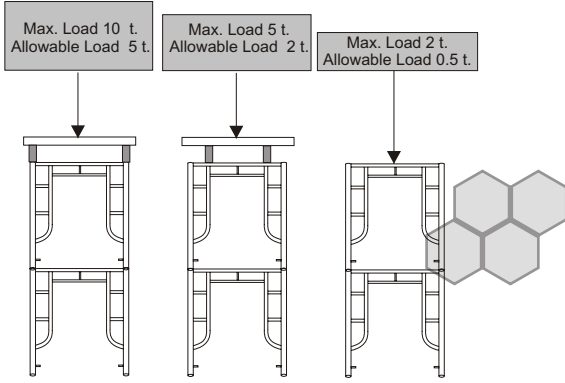
Tel.02-730-7600-2, Fax. 02-730-7603 www.thaianchorbolt.com, email: thaitokcon@yahoo.com



ISO: 9001
ASTM JIS TIS

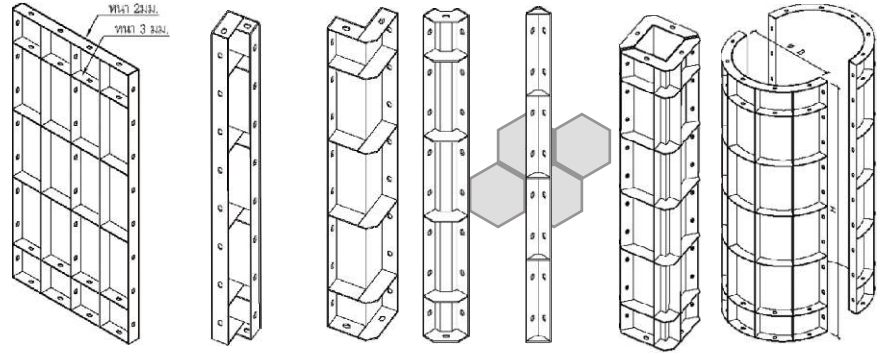
Point of Load

จุดรับน้ำหนักของชุดนั่งร้าน



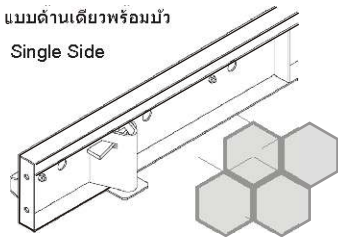
Steel Form Work

W=600, Corner Inside, Outside form, Angle form, Column form works
แบบเหล็กหล่อปูน แบบมุมใน แบบมุมนอก มุมฉาก แบบหล่อเสา เหล็กม กลม



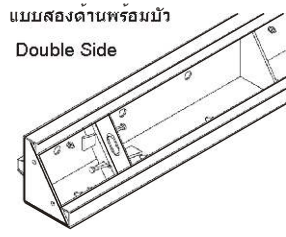
Road form works

แบบด้านเดียวพร้อมไม้
Single Side



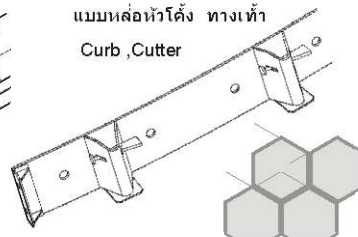
Size 150, 200, 250

แบบสองด้านพร้อมไม้
Double Side



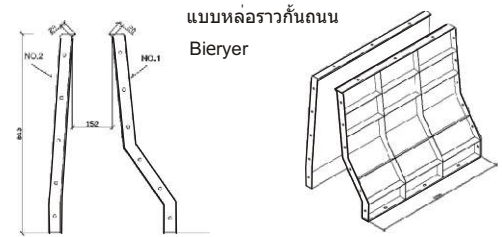
Size 150x200, 200x230, 200x250

แบบหล่อหัวโค้ง ทางเท้า
Curb, Cutter



Size 150, 200, 250

แบบหล่อราวกันถนน
Bieryer

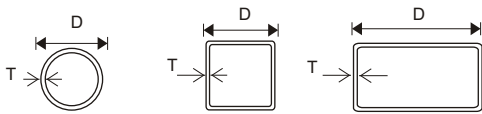


Size 700x1000, 800x1000



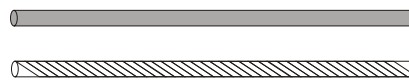
Tie Rod Bar Wing Nut ไทโรด ริงนัท ϕ 17 L=300--600 Form tie Rib Washer Poly cone Inner ใส่ใน โพลีโคนส์ ฟอรัมไท ประกับไม้ ประกับแม่แบบ Pipe Clamp ข้อเสื่อ Bone Joint ข้อต่อท่อ

Spec. Of Steel Pipe



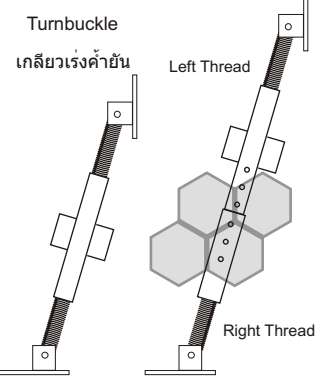
OD	1-1/4	1-1/2	2"	2"	3"	4"	5"	2"	2"	3"
T	42.7	48.6	60.5	2"	3"	4"	5"	4"	5"	5"
2.0	12.0	14.0	17.3	18.0	27.0	36.0	38.0	27.0	33.0	40.0
2.5	14.0	17.4	22.0	22.5	33.5	46.0	47.0	33.3	41.0	50.0
3.0	17.7	20.5	26.0	27.0	40.0	54.0	56.0	40.0	49.0	60.0
3.2	19.0	22.0	27.7	29.0	43.0	58.0	60.0	43.0	53.0	64.0
4.0	23.6	48.6	34.0		54.0	72.0	75.0	54.0	66.0	79.0

Round Bar TIS. มอก.20-2543
Deformed Bar.TIS มอก. 24-2536



Yield Strength Tensile Strength Elongation

Sr24	24	39	21%
Sd30	30	49	17%
Sd40	40	57	15%
Sd50	50	63	13%



Factory

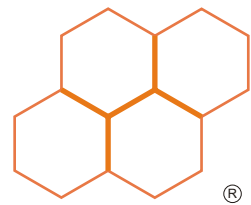
5/28 Moo.12 Tanasit Rd. Teparat Km.15 Bangbar Dist., Bangplee Samutprakarn 10540 Tel. 662-180-1242 Fax 02-180-1242.

บริษัท ไทยโตคอนส จำกัด Thai Tok Con Co.,Ltd

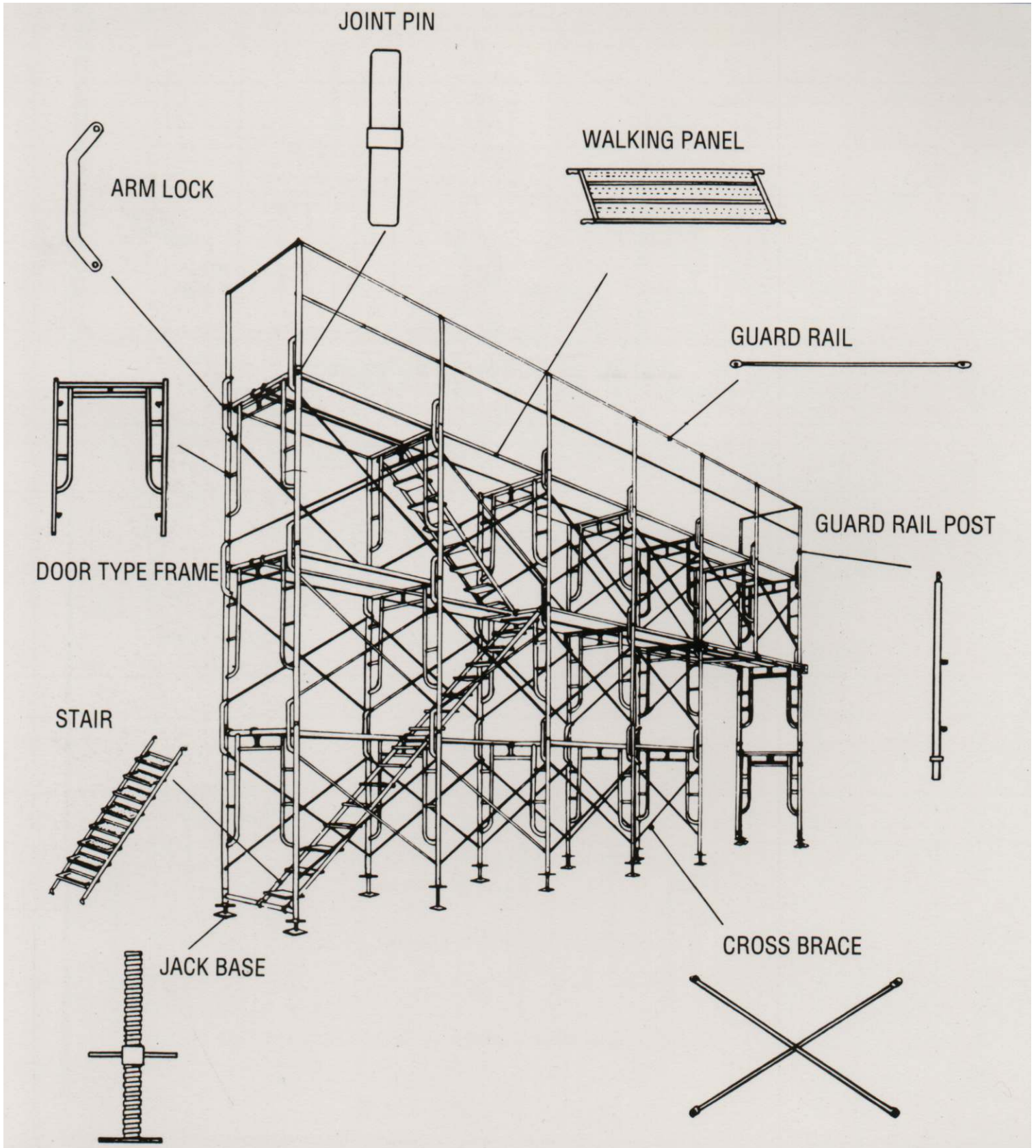
37/14 ม.12 ถ.บางนาตราด กม 12 ต.บางพลีใหญ่ อ.บางพลี จ.สมุทรปราการ 10540

37/14 Moo.12 Bangna-Trad Km.12 Bangplee-Yai Dist.,Bangplee, Samutprakarn 10540

Tel.02-730-7600-2, Fax. 02-730-7603 www.thaianchorbolt.com, email: thaitokcon@yahoo.com



ISO: 9001
ASTM JIS TIS



Factory

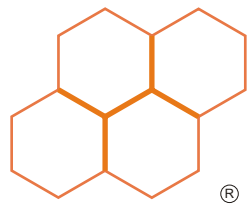
5/28 Moo.12 Tanasit Rd. Teparat Km.15 Bangbar Dist., Bangplee Samutprakarn 10540 Tel. 662-180-1242 Fax 02-180-1242.

บริษัท ไทยโตคอนส จำกัด Thai Tok Con Co.,Ltd

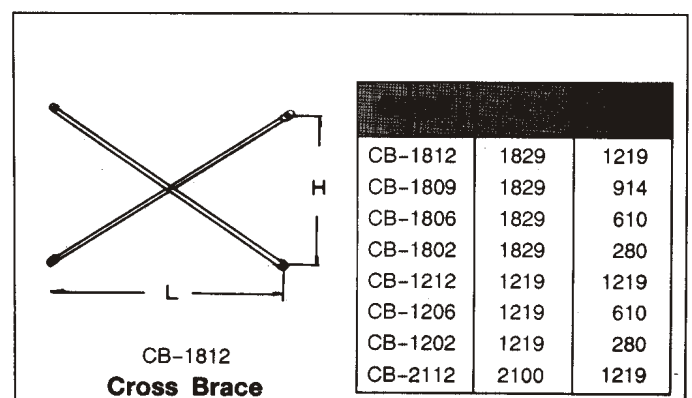
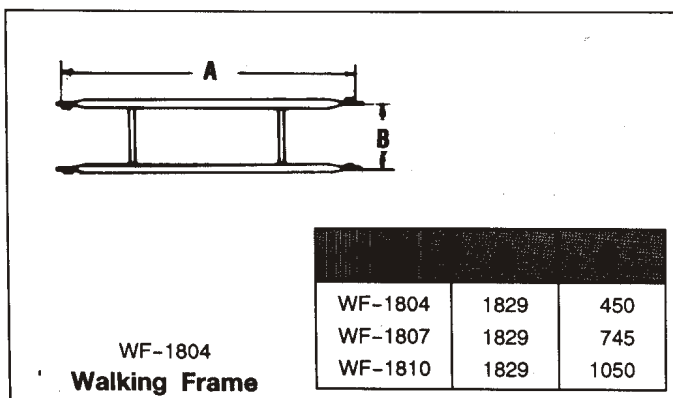
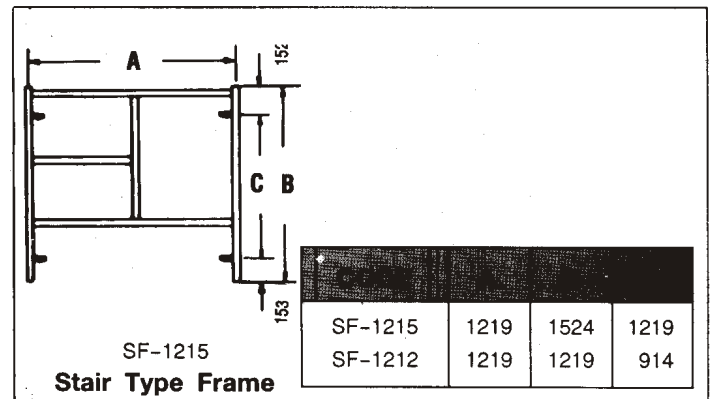
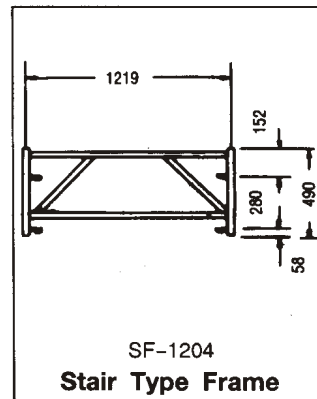
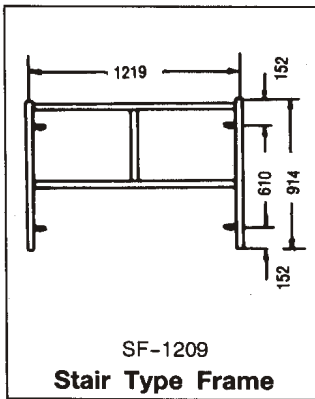
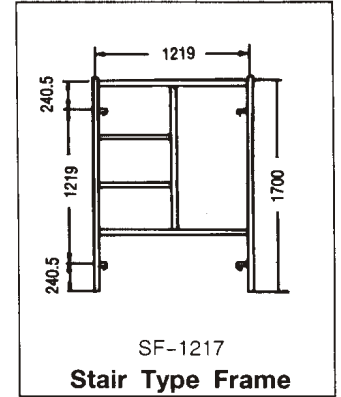
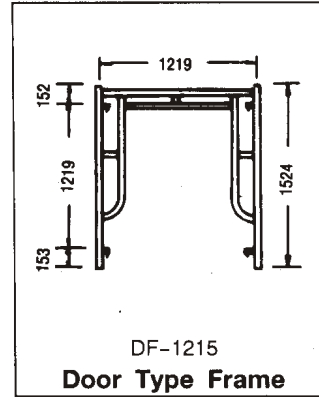
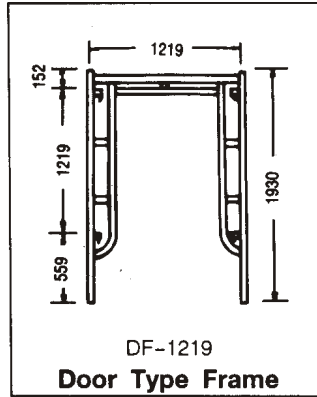
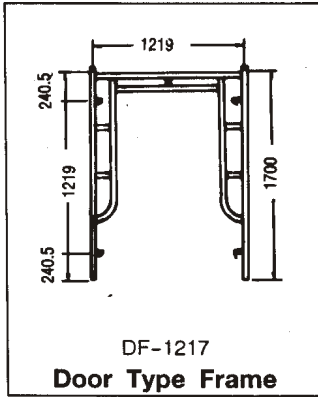
37/14 ม.12 ถ.บางนาตราด กม 12 ต.บางพลีใหญ่ อ.บางพลี จ.สมุทรปราการ 10540

37/14 Moo.12 Bangna-Trad Km.12 Bangplee-Yai Dist.,Bangplee, Samutprakarn 10540

Tel.02-730-7600-2, Fax. 02-730-7603 www.thaianchorbolt.com, email: thaitokcon@yahoo.com



ISO: 9001
ASTM JIS TIS

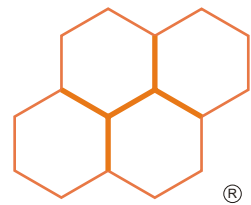


Factory



<p>AJ-400 U-Jack</p> <table border="1"> <tr><td>AJ-400</td></tr> <tr><td>AJ-600</td></tr> </table>	AJ-400	AJ-600	<p>JB-400 Jack Base</p> <table border="1"> <tr><td>JB-400</td></tr> <tr><td>JB-600</td></tr> </table>	JB-400	JB-600	<p>UH-1010 U-head</p> <table border="1"> <tr><td>UH-1010</td><td>100</td></tr> <tr><td>UH-1513</td><td>150</td></tr> </table>	UH-1010	100	UH-1513	150														
AJ-400																								
AJ-600																								
JB-400																								
JB-600																								
UH-1010	100																							
UH-1513	150																							
<p>WP-1805 Walking Panel</p>	<p>ST-514 Stair</p>	<p>JP-427 Joint Pin</p>																						
<p>BP-427 Base Plate</p>	<table border="1"> <thead> <tr> <th>Point of Load</th> <th colspan="6"></th> </tr> </thead> <tbody> <tr> <td>Max. Load per frame p max.</td> <td>10 (t)</td> <td>9.1</td> <td>7.5</td> <td>5</td> <td>3</td> <td>2.25</td> </tr> <tr> <td>Allowable load</td> <td>5 (t)</td> <td>3.5</td> <td>3</td> <td>2</td> <td>1.2</td> <td>1</td> </tr> </tbody> </table>			Point of Load							Max. Load per frame p max.	10 (t)	9.1	7.5	5	3	2.25	Allowable load	5 (t)	3.5	3	2	1.2	1
Point of Load																								
Max. Load per frame p max.	10 (t)	9.1	7.5	5	3	2.25																		
Allowable load	5 (t)	3.5	3	2	1.2	1																		

Factory

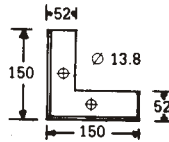
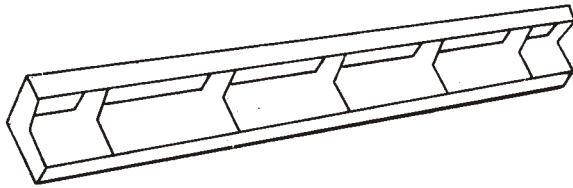


ISO: 9001
ASTM JIS TIS

Inside Corner Form

Inside Corner Form is designed to form the right angle edge line of a structure in conjunction with Flat Forms.

INSIDE CORNER FORM (I.C.)



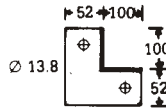
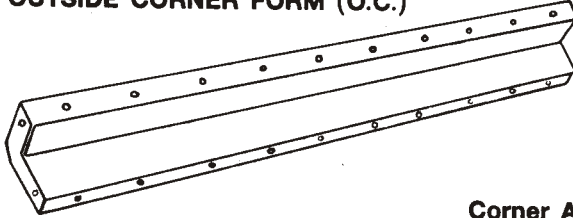
SIZE IN m/m

	1800
100 x 100	1500
100 x 150	1200
150 x 150	900
	750
	600

Outside Corner Form

Outside Corner Form is designed to form the right external angle edge line of a structure.

OUTSIDE CORNER FORM (O.C.)



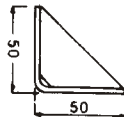
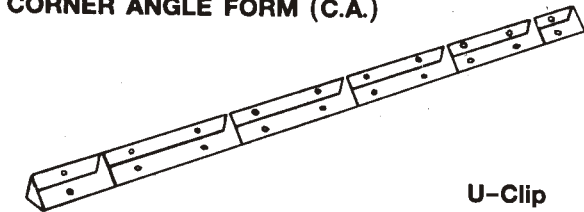
SIZE IN m/m

	1800
100 x 100	1500
100 x 150	1200
150 x 150	900
	750
	600

Corner Angle

Corner Angle is used for forming external angles, such as at the four corners of column, between the side and the bottom of a beam at the corner of a wall, etc.

CORNER ANGLE FORM (C.A.)



SIZE IN m/m

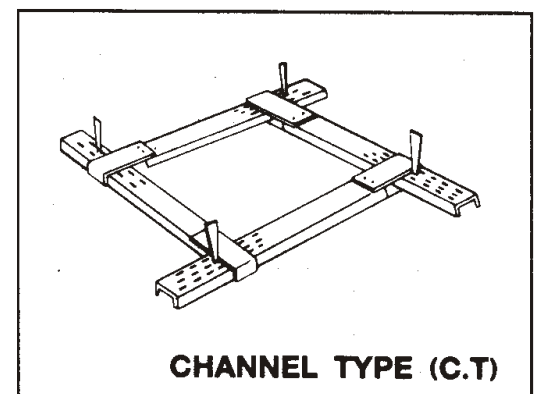
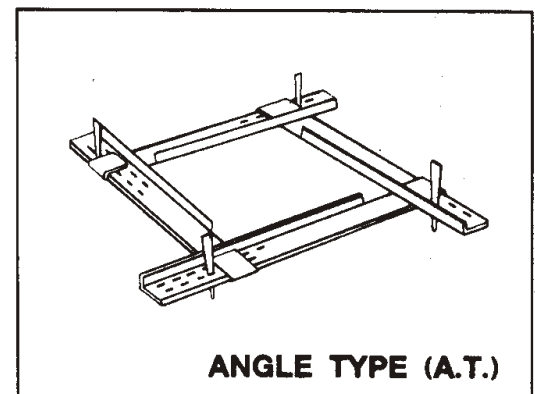
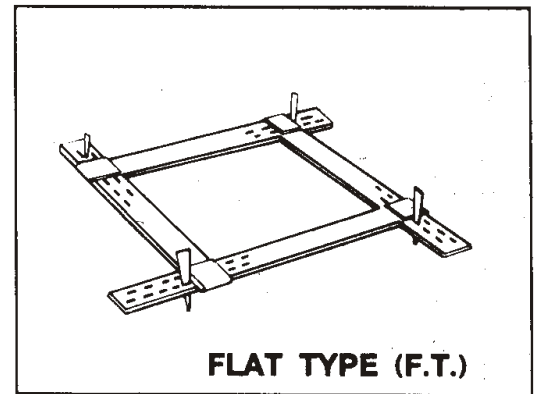
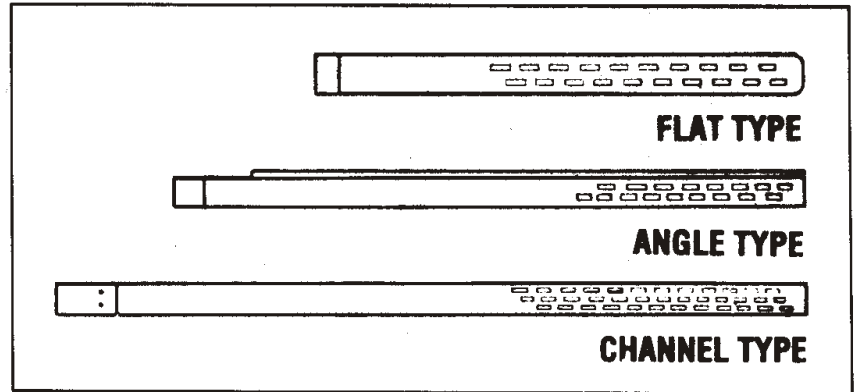
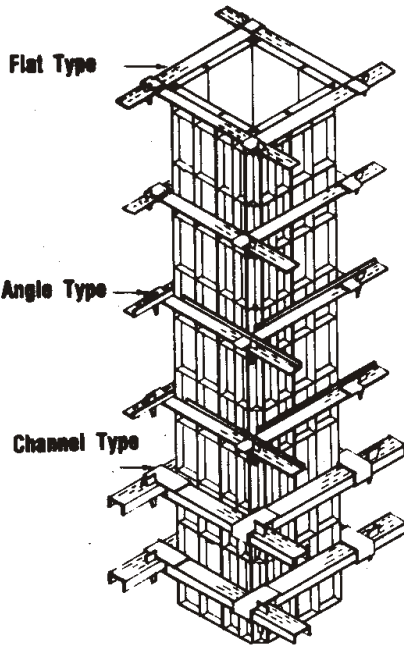
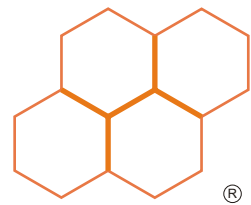
	1800	900
	1500	750
	1200	600

U-CLIP



U-Clip

U-Clip is specially designed to securely fasten the various Metal Forms lengthwise and crosswise. They insure speedy crection and disassembly of forms.



FLAT TYPE

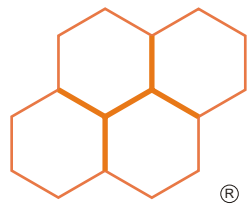
SS		1580	540-1360
S1		1420	430-1200
S2		1150	300-920
S3		840	300-620
W1		770	150-550

ANGLE TYPE

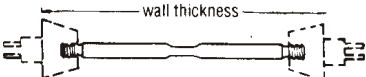
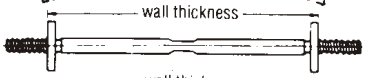
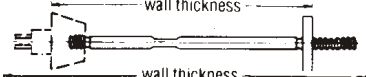
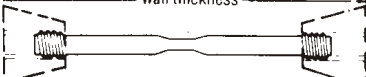
A-150		1720	1000-1500
A-120		1420	700-1200
A-100		1220	500-1000

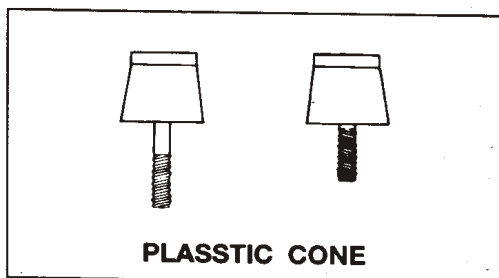
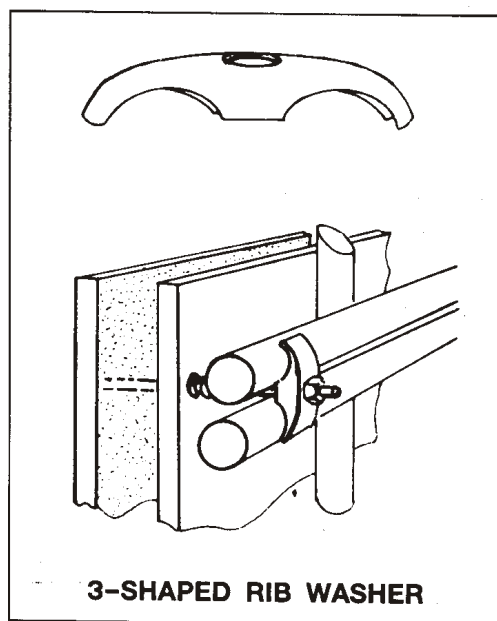
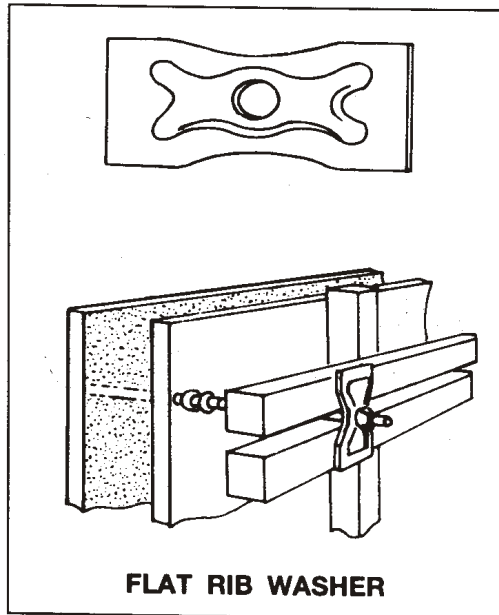
CHANNEL TYPE

3H-180		2105	950-1820
3H-150		1805	820-1520
3H-130		1605	500-1320
3H-100		1305	320-1020
3H-80		1105	300-820



INNER UNIT (Specification)

	Wall thickness	
INNER UNIT B		Both sides exposed W 3/8
INNER UNIT C		Both side finished W 3/8
INNER UNIT BC		One side finished and other side exposed. W 3/8
INNER UNIT D		Both sides exposed W 1/2

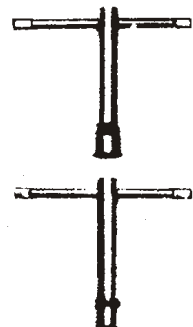


ACCESSORY TOOLS
form Tie Spanner



to be used to fasten form Tie and Inner Unit and remove them

BOX Spanner D and B
to be used to remove cone

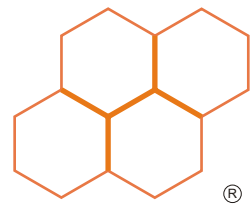


บริษัท ไทยโตคอนส์ จำกัด Thai Tok Con Co.,Ltd

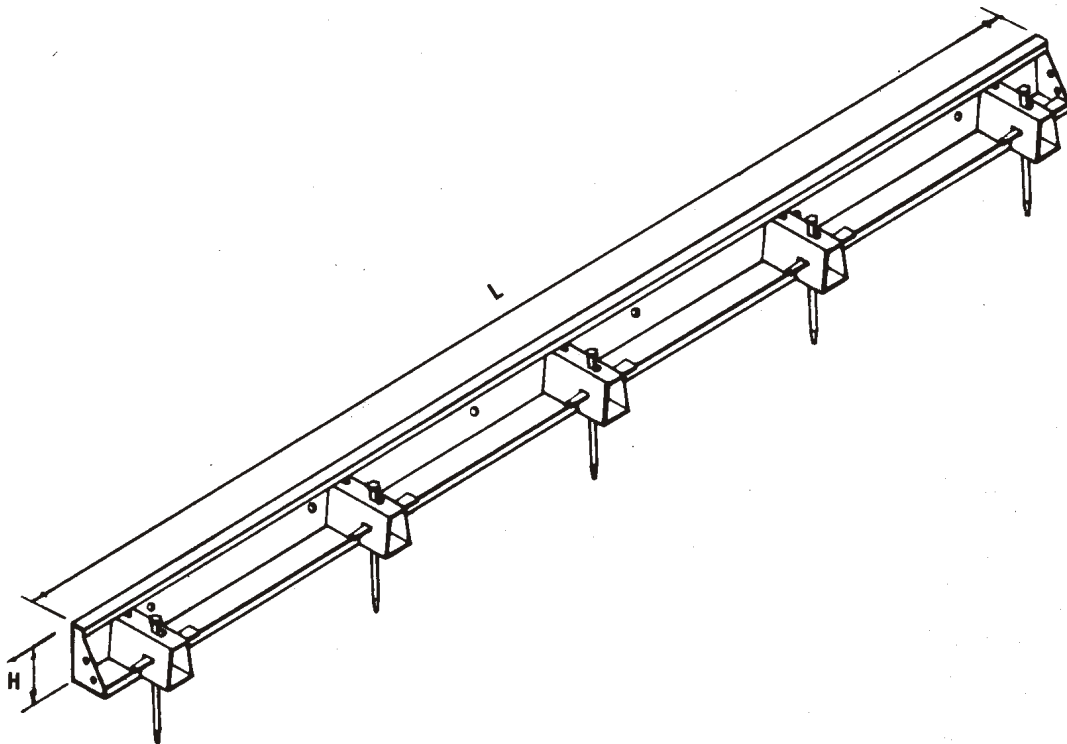
37/14 ม.12 ถ.บางนาตราด กม 12 ต.บางพลีใหญ่ อ.บางพลี จ.สมุทรปราการ 10540

37/14 Moo.12 Bangna-Trad Km.12 Bangplee-Yai Dist.,Bangplee, Samutprakarn 10540

Tel.02-730-7600-2, Fax. 02-730-7603 www.thaianchorbolt.com, email: thaitokcon@yahoo.com



ISO: 9001
ASTM JIS TIS



Road Form is a simple form to be used in case when a road finisher is not employed.

* Road Form of non standardized type is designed and manufactured to order.

How to order :

Please specify the following items.

1. Overall length of road and length of concrete to be placed at a time.
2. Use or absence of road finisher.
3. Thickness of concrete pavement.

150 (mm.)	3000 (mm.)	3 (mm.)
200	3000	3
250	3000	3

Factory

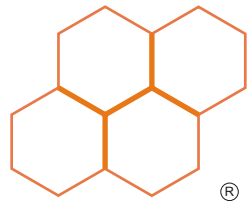
5/28 Moo.12 Tanasit Rd. Teparat Km.15 Bangbar Dist., Bangplee Samutprakarn 10540 Tel. 662-180-1242 Fax 02-180-1242.

บริษัท ไทยโตคอนส จำกัด Thai Tok Con Co.,Ltd

37/14 ม.12 ถ.บางนาตราด กม 12 ต.บางพลีใหญ่ อ.บางพลี จ.สมุทรปราการ 10540

37/14 Moo.12 Bangna-Trad Km.12 Bangplee-Yai Dist.,Bangplee, Samutprakarn 10540

Tel.02-730-7600-2, Fax. 02-730-7603 www.thaianchorbolt.com, email: thaitokcon@yahoo.com



ISO: 9001
ASTM JIS TIS



Factory

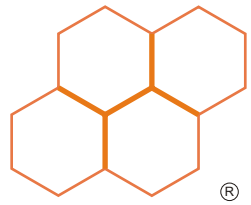
5/28 Moo.12 Tanasit Rd. Teparat Km.15 Bangbar Dist., Bangplee Samutprakarn 10540 Tel. 662-180-1242 Fax 02-180-1242.

บริษัท ไทยโตคอนส จำกัด Thai Tok Con Co.,Ltd

37/14 ม.12 ถ.บางนาตราด กม 12 ต.บางพลีใหญ่ อ.บางพลี จ.สมุทรปราการ 10540

37/14 Moo.12 Bangna-Trad Km.12 Bangplee-Yai Dist.,Bangplee, Samutprakarn 10540

Tel.02-730-7600-2, Fax. 02-730-7603 www.thaianchorbolt.com, email: thaitokcon@yahoo.com



ISO: 9001
ASTM JIS TIS



Factory

5/28 Moo.12 Tanasit Rd. Teparat Km.15 Bangbar Dist., Bangplee Samutprakarn 10540 Tel. 662-180-1242 Fax 02-180-1242.

บริษัท ไทยโตคอนส์ จำกัด Thai Tok Con Co.,Ltd

37/14 ม.12 ถ.บางนาตราด กม 12 ต.บางพลีใหญ่ อ.บางพลี จ.สมุทรปราการ 10540

37/14 Moo.12 Bangna-Trad Km.12 Bangplee-Yai Dist.,Bangplee, Samutprakarn 10540

Tel.02-730-7600-2, Fax. 02-730-7603 www.thaianchorbolt.com, email: thaitokcon@yahoo.com



ISO: 9001
ASTM JIS TIS



Factory

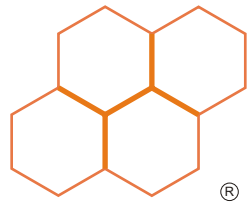
5/28 Moo.12 Tanasit Rd. Teparat Km.15 Bangbar Dist., Bangplee Samutprakarn 10540 Tel. 662-180-1242 Fax 02-180-1242.

บริษัท ไทยโตคอนส จำกัด Thai Tok Con Co.,Ltd

37/14 ม.12 ถ.บางนาตราด กม 12 ต.บางพลีใหญ่ อ.บางพลี จ.สมุทรปราการ 10540

37/14 Moo.12 Bangna-Trad Km.12 Bangplee-Yai Dist.,Bangplee, Samutprakarn 10540

Tel.02-730-7600-2, Fax. 02-730-7603 www.thaianchorbolt.com, email: thaitokcon@yahoo.com



ISO: 9001
ASTM JIS TIS



Factory

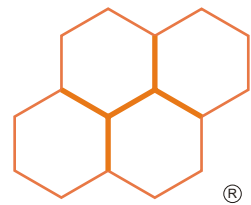
5/28 Moo.12 Tanasit Rd. Teparat Km.15 Bangbar Dist., Bangplee Samutprakarn 10540 Tel. 662-180-1242 Fax 02-180-1242.

บริษัท ไทยโตคอนส จำกัด Thai Tok Con Co.,Ltd

37/14 ม.12 ถ.บางนาตราด กม 12 ต.บางพลีใหญ่ อ.บางพลี จ.สมุทรปราการ 10540

37/14 Moo.12 Bangna-Trad Km.12 Bangplee-Yai Dist.,Bangplee, Samutprakarn 10540

Tel.02-730-7600-2, Fax. 02-730-7603 www.thaianchorbolt.com, email: thaitokcon@yahoo.com

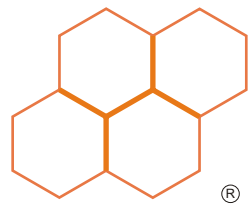


ISO: 9001
ASTM JIS TIS



Project Reference

Year	Projects	Customers	Value
	โรงไฟฟ้าราชบุรี	Sino-thai Thai-Jolong ABB Mitsubishi	
	โรงงาน PP ที่ปราจีน		
	โรงงาน ปูนซีเมนต์แห่งชาติ		
	โรงงานประกอบรถยนต์ General Motor		
	โรงไฟฟ้าพระนครใต้		
	โรงไฟฟ้าสุริน		
	โรงไฟฟ้าแก่นคอย	Sino-thai Alstom-Power	
	โรงไฟฟ้าสุริน	Sino-thai	
	โรงไฟฟ้าลำตะคอง	Sino-thai	
	โรงไฟฟ้า BLCF	Mitsubishi Sino-thai	
	เขื่อนน้ำเทิน	Italian-thai	
	Indorama Factory	Sino-thai	



Project Reference

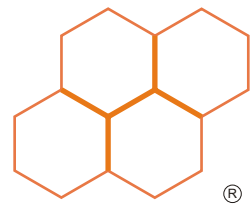
Year	Projects	Customers	Value
	สนาบิน Suwanapumit	Sino-thai ITD-NCC JV Italian-thai IOT JV	
	สะพานข้ามแยกไทยลาว	Shimisu-JV	
	สะพานข้ามแยกพุทธมณฑลสายสอง	Sino-thai	

บริษัท ไทยโตคอนส์ จำกัด Thai Tok Con Co.,Ltd

37/14 ม.12 ถ.บางนาตราด กม 12 ต.บางพลีใหญ่ อ.บางพลี จ.สมุทรปราการ 10540

37/14 Moo.12 Bangna-Trad Km.12 Bangplee-Yai Dist.,Bangplee, Samutprakarn 10540

Tel.02-730-7600-2, Fax. 02-730-7603 www.thaianchorbolt.com, email: thaitokcon@yahoo.com



ISO: 9001
ASTM JIS TIS



Factory

5/28 Moo.12 Tanasit Rd. Teparat Km.15 Bangbar Dist., Bangplee Samutprakarn 10540 Tel. 662-180-1242 Fax 02-180-1242.

Machine

Cutting Machine

Lathe Machine

Vertical and Horizontal Mill Machine

Drilling Machine

Thread Rolling Machine

Tapping Machine

Shaping Machine

Rebar Thread Rolling Machine

Pressing Machine

Forming Forging

Grinding Machine

Welding Machine

Crane 5 Ton

Plasma Cutting Machine

Hydraulic Pressing Machine

Bending Machine



5

3

2

5

15

5

1

6

50

5

10

15

2

1

5

1



Factory

5/28 Moo.12 Tanasit Rd. Tepharat Km.15 Bangbar Dist., Bangplee Samutprakam 10540 Tel. 662-180-1242 Fax 02-180-1242.

5/28 ม.12 ถ.ธนสิทธิ์ เทพารักษ์ กม 15 ต.บางปลา อ.บางพลี จ.สมุทรปราการ 10540 Tel. 662-180-1242 Fax 02-180-1242.

สาขาและตัวแทนจำหน่าย

