

Detail of Anchor Bolt

Type -I

Standard

ASTM		Remark
ANSI		
JIS		
TIS		
ISO		

Surface Finishing

Namor		Remark
Paint.		
Zin. Plate		
Ele. Gal.		
Hot Dip Gal.		
Other		

Project :

Date	
Scale	mm
Order by	
PR. No.	



บริษัท โตเกียวเอ็นจิเนียริง จำกัด.
TOKYO ENGINEERING CO., LTD.

Nut

Size	H	N

Sq. Washer

Size	W	P	T

Bolt

Size	L	A	B

Detail of Anchor Bolt

Type - J

Standard

ASTM		Remark
ANSI		
JIS		
TIS		
ISO		

Surface Finishing

Namor		Remark
Paint.		
Zin. Plate		
Ele. Gal.		
Hot Dip Gal.		
Other		

Project :

Date

Scale mm

Order by

PR. No.



บริษัท โตเกียวเอ็นจิเนียริง จำกัด.
TOKYO ENGINEERING CO., LTD.

Nut

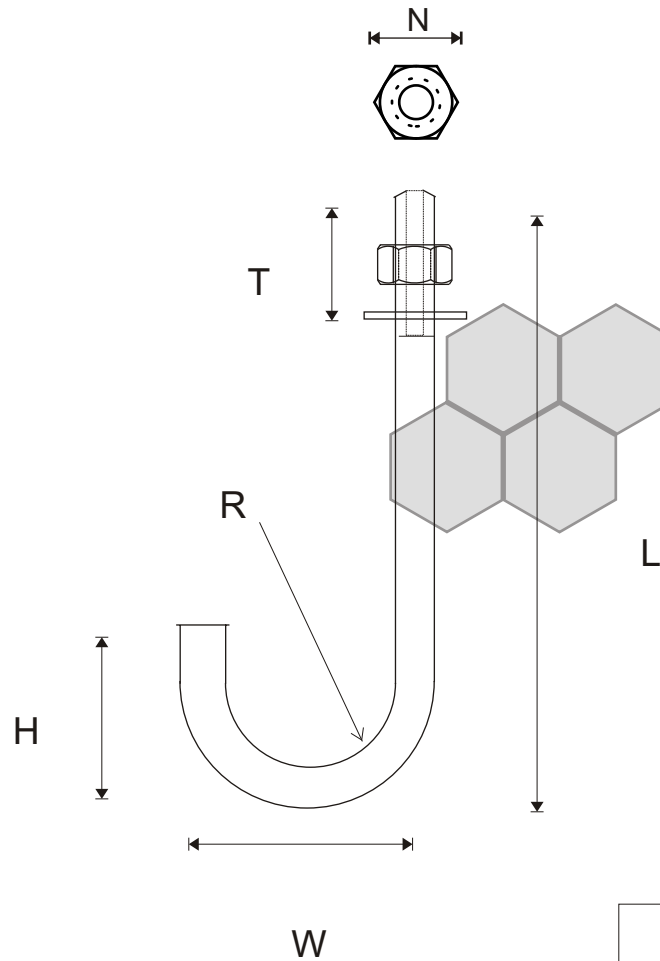
Size	H	N

Sq. Washer

Size	W	P	T

Bolt

Item	Size	L	T	W	R
1					
2					
3					
4					
5					



Detail of Anchor Bolt

Type -L

Standard

ASTM		Remark
ANSI		
JIS		
TIS		
ISO		

Surface Finishing

Namor		Remark
Paint.		
Zin. Plate		
Ele. Gal.		
Hot Dip Gal.		
Other		

Project :

Date

Scale mm

Order by

PR. No.



บริษัท โตเกียวเอ็นจิเนียริง จำกัด.
TOKYO ENGINEERING CO., LTD.

Nut

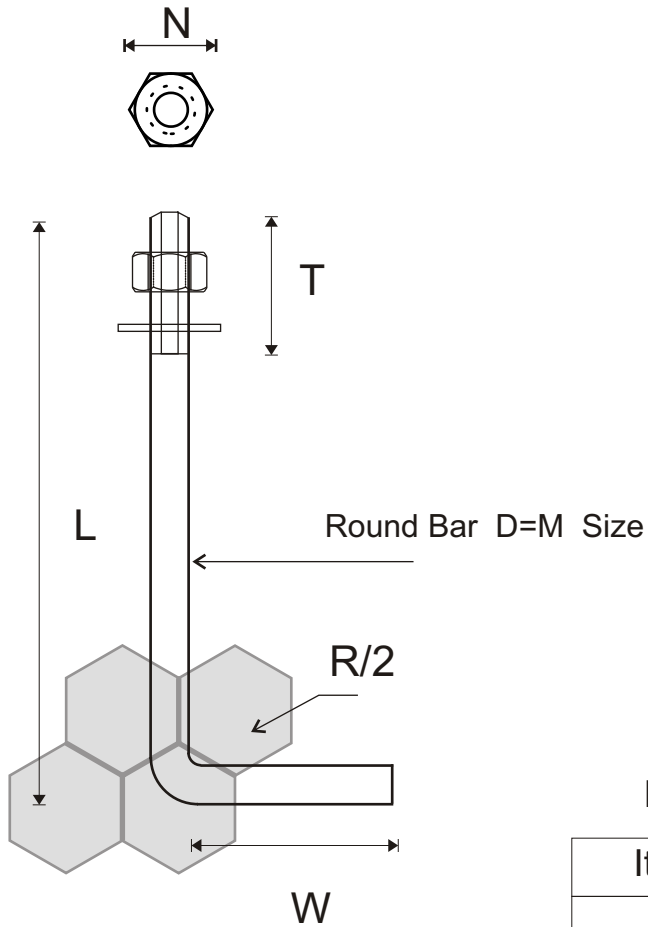
Size	H	N

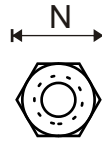
Sq. Washer

Size	W	P	T

Bolt

Item	Size	L	T	W	R
1					
2					
3					
4					
5					





Nut

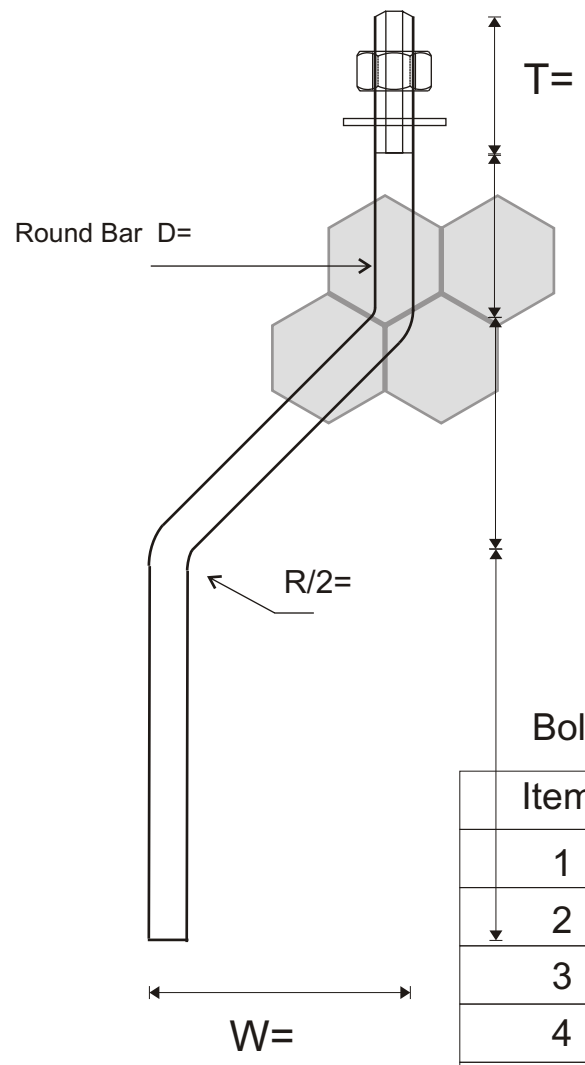
Size	H	N

Sq. Washer

Size	W	P	T

Bolt

Item	Size	L	T	W	R
1					
2					
3					
4					
5					



Detail of Anchor Bolt

Type -N

Standard

ASTM		Remark
ANSI		
JIS		
TIS		
ISO		

Surface Finishing

Namor		Remark
Paint.		
Zin. Plate		
Ele. Gal.		
Hot Dip Gal.		
Other		

Project :

Date

Scale mm

Order by

PR. No.



บริษัท โตเกียวเอ็นจิเนียริง จำกัด.
TOKYO ENGINEERING CO., LTD.

Detail of Anchor Bolt

Type -H

Standard

ASTM		Remark
ANSI		
JIS		
TIS		
ISO		

Surface Finishing

Namor		Remark
Paint.		
Zin. Plate		
Ele. Gal.		
Hot Dip Gal.		
Other		

Project :

Date

Scale mm

Order by

PR. No.



บริษัท โตเกียวเอ็นจิเนียริ่ง จำกัด.
TOKYO ENGINEERING CO., LTD.

Nut

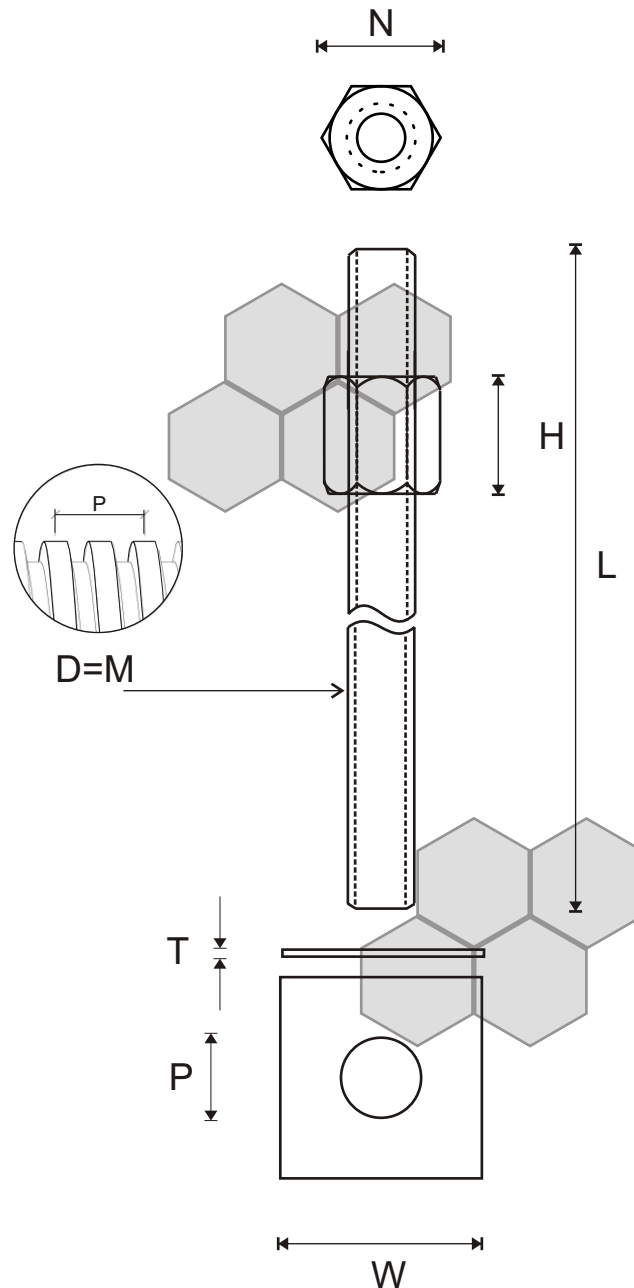
Size	H	N

Sq. Washer

Size	W	P	T

STUD BAR

Size	YIELD STRENGTH	TENSILE STRENGTH	MIN. ELONGATION



Detail of Anchor Bolt

Type - Y

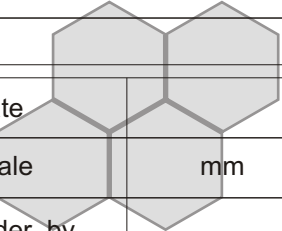
Standard

ASTM		Remark
ANSI		
JIS		
TIS		
ISO		

Surface Finishing

Namor		Remark
Paint.		
Zin. Plate		
Ele. Gal.		
Hot Dip Gal.		
Other		

Project :



Date

Scale mm

Order by

PR. No.



บริษัท โตเกียวเอ็นจิเนียริง จำกัด.
TOKYO ENGINEERING CO., LTD.

Nut

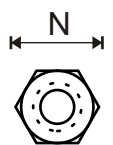
Size	H	N

Sq. Washer

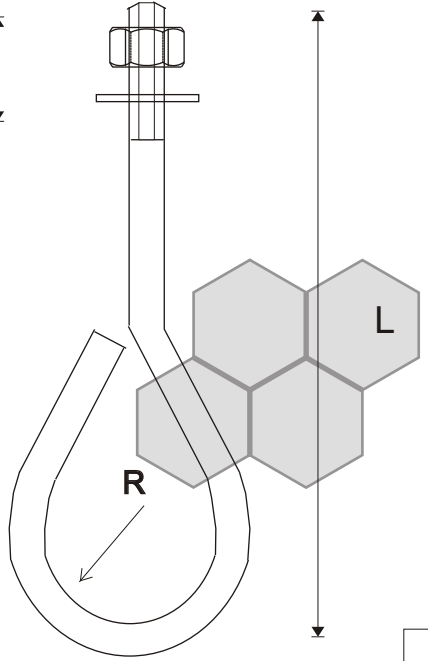
Size	W	P	T

Bolt

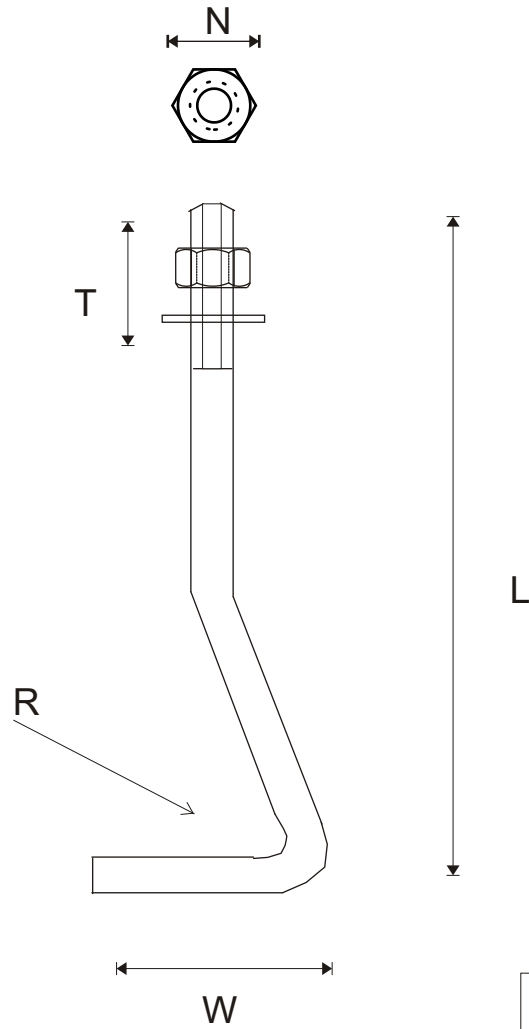
Item	Size	L	T	W	R
1					
2					
3					
4					
5					



T



H



Nut

Size	H	N

Sq. Washer

Size	W	P	T

Bolt

Item	Size	L	T	W	R
1					
2					
3					
4					
5					

Detail of Anchor Bolt

Type -Z

Standard

ASTM		Remark
ANSI		
JIS		
TIS		
ISO		

Surface Finishing

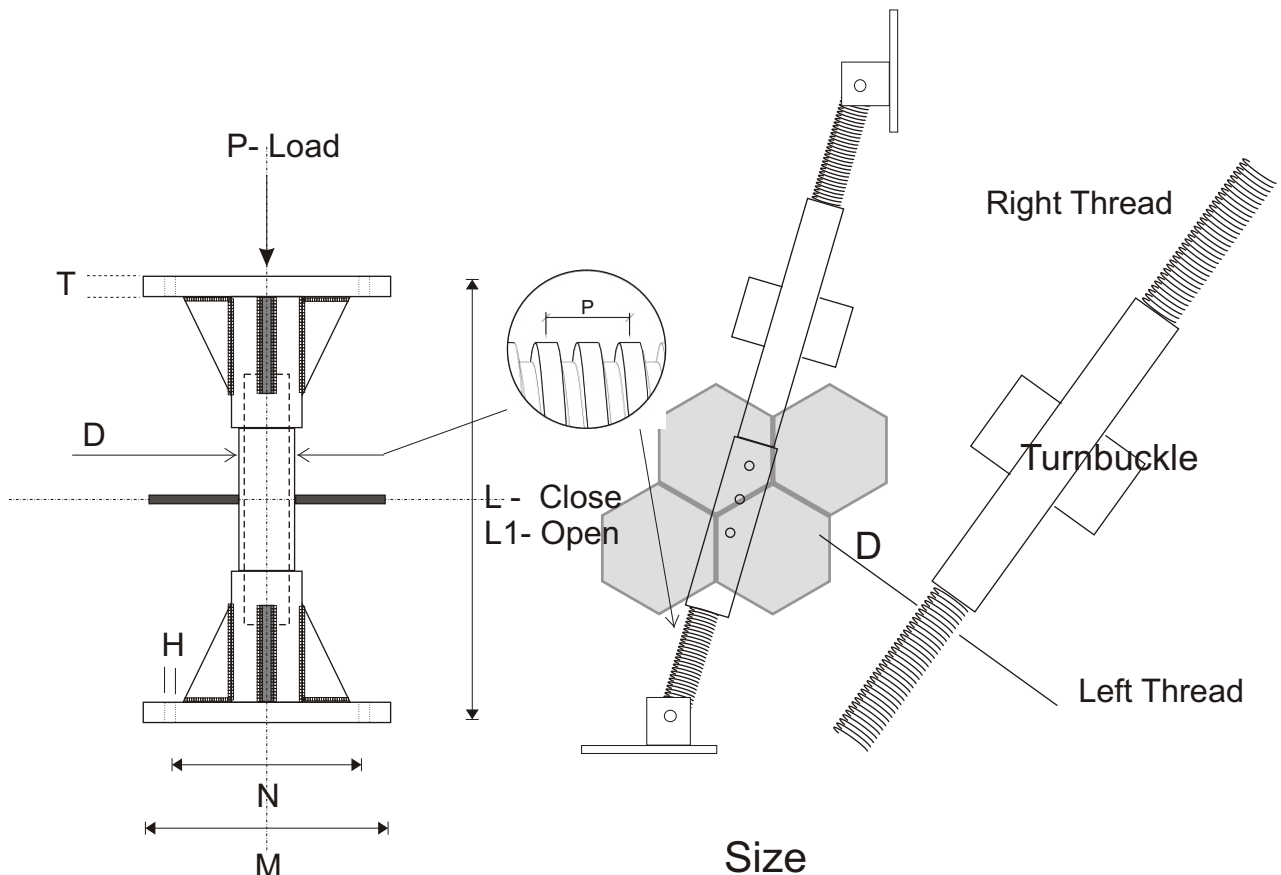
Namor		Remark
Paint.		
Zin. Plate		
Ele. Gal.		
Hot Dip Gal.		
Other		

Project :

Date	
Scale	mm
Order by	
PR. No.	



บริษัท โตเกียวเอ็นจิเนียริง จำกัด.
TOKYO ENGINEERING CO., LTD.



Size

D	M	N	T	H	L	L1	P t.
M37							23
M50							45
M65							72
M75							90
M87							130
M100							170
M120							250
M150							380
M200							725



Screw Jack Type A

Detail of Turn Buckle

Type - A, B

Standard

ASTM		Remark
ANSI		
JIS		
TIS		
ISO		

Surface Finishing

Namor		Remark
Paint.		
Zin. Plate		
Ele. Gal.		
Hot Dip Gal.		
Other		

Project :

Date	
Scale	mm
Order by	
PR. No.	



บริษัท โตเกียวเอ็นจิเนียริง จำกัด.
TOKYO ENGINEERING CO., LTD.